



handicap
TRADE

ORTOPEDICKÉ POMŮCKY

Návod k použití



Dlaha prstová
typ A

Dlaha pro fixaci prstů ruky Handicap typ A

Určený účel

Dlaha pro fixaci prstů ruky Handicap typ A se používá při ošetření poranění v oblasti prvního až třetího článku prstů ruky (při citlivých řezných poraněních, zhmožděninách, poranění či snesení nehtu, při rupturách natahovačů prstů, distorsi kloubů, doléčování po zlomeninách a operacích na kostech prstů ruky a ve všech případech kdy je třeba zklidnit poranění části prstu). Lze ji také použít při sportu jako fixaci prstu se současným krytím proti úderům.

Velikost dlaha se volí podle velikosti prstů, lokalizace poranění a potřeby fixace.

Vlastnosti z hlediska účinnosti

Fixuje a stabilizuje první až třetí článek prstů ruky při různých pourazových stavech.

Indikace

Nutnost fixace nebo stabilizace prvního až třetího článku prstů ruky při pourazových stavech. Doléčení a zklidnění poranění prstu ruky.

Kontraindikace

Těžké degenerativní změny v oblasti prstů ruky vylučující použití dlaha.

Zbytkové riziko

Není známo.

Cílová skupina

Pacienti s výše uvedenou indikací poučení odborníky z daného klinického oboru.

Upozornění pro pacienta

- Dlahu používejte pouze pro určený účel.
- Dlahu je nesterilní a je určena pro jedno použití!!
Při opakovaném použití hrozí riziko neschopnosti dodržet hygienickou bezpečnost a možnosti vzniku infekce.
- Nepřikládejte pomůcku přímo na otevřené rány nebo poškozenou pokožku.
- Dlahu se po aplikaci na prst fixuje náplastí nebo obvazem.

Likvidace

Použitý obal umístěte do tříděného odpadu.
Výrobek je zhotoven z recyklovatelných materiálů. Poškozený nebo nefunkční výrobek odevzdejte do sběru druhotných surovin.



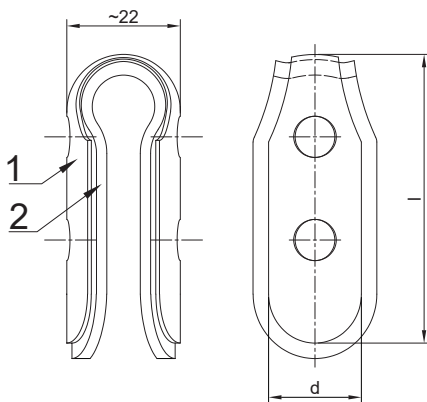
Záruka





Na výrobek se poskytuje záruka 24 měsíců. Záruka se nevztahuje na opotřebení dlahy způsobené jejím obvyklým užíváním. Reklamacce se uznává jen na základě předložení řádně vyplněného záručního listu a reklamovaného výrobku.

Závažné nežádoucí příhody, definované ve článku 2 (č. 65) nařízení (EU) 2017/745 (MDR), je třeba nahlásit výrobci a příslušnému úřadu členského státu.

Rozměry a hmotnost

| | A 1 | A 2 | A 3 |
|------------------|----------------|------|-----|
| Délka l (mm): | 56 | 86 | 96 |
| Šířka d (mm): | 18 | 19,5 | 21 |
| Váha (g): | 5 | 8 | 10 |
| Kód SÚKL: | 5014634 | | |



Zdravotnický prostředek **MD**
je určený pro jednoho pacienta 
a nesmí být použit opakovaně .
Skladujte na suchém místě ,
chráněném před slunečním zářením .



Handicap trade s.r.o.

Bystrcká 612/15

624 00 Brno

ČESKÁ REPUBLIKA

www.berle.cz

Datum poslední revize: 04.01.2023

